

Краткое описание проекта.

В настоящее время существует проблема, заключающаяся в том, что после спила дерева для дальнейшей отчистки участка требуется удаление пня данный является достаточно долгим и энергоёмким процессом. Все это приводит к тому, что происходит повторное прорастание и через год-два возникает необходимость заниматься удалением поросли, кроме того, в пне заводятся вредоносные насекомые. Немало важное значение имеет и человеческий фактор нередко люди используют не удаленный выгнивший со временем пень как несанкционированную мусорку. Все это приводит к дополнительным затратам удаления последствий несвоевременной полной отчистки участка от пней.

В связи с в этом нами был разработана конструкция направленная на разработку навесного универсальное орудия для удаления пней, при соблюдении экологических и энергетических норм. Описание продукта: строительно-дорожных экскаваторах-погрузчиках типа JCB, Terex , МТЗ, Cat в качестве сменного навесного рабочего оборудования. Так же возможно ручное применение разработки.

Устройство состоит из трех ярусов (рисунок 1):

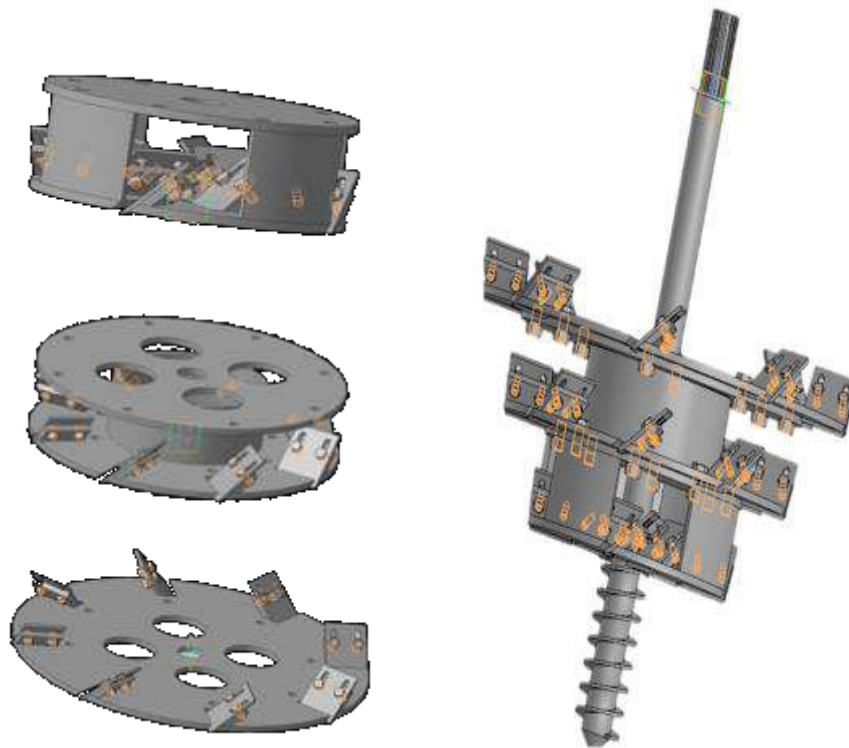


Рисунок 1 – 3-D модель трёхъярусного измельчителя пней

Нижний (1 ярус) состоит из винтового основания с резьбой служащий для центрирования рабочего оборудования, горизонтальный диск диаметром 30 см по площади которого расположены сменные ножи.

Центральный ярус (2 ярус) служит для увеличения рабочей зоны рабочего оборудования до 55 см путем установки на специальные крепления дополнительного диска, по крайнему диаметру которого располагаются сменный комплект ножей.

Последний ярус (3 ярус) служит для увеличения рабочей зоны до 85 см, и так же оснащен ножами по кромке диаметра, так же имеет пазы для установки горизонтальных ножей. Разработанное техническое решение позволяет снизить тяговые сопротивления, гарантирует качественное и экологичное удаление пней.

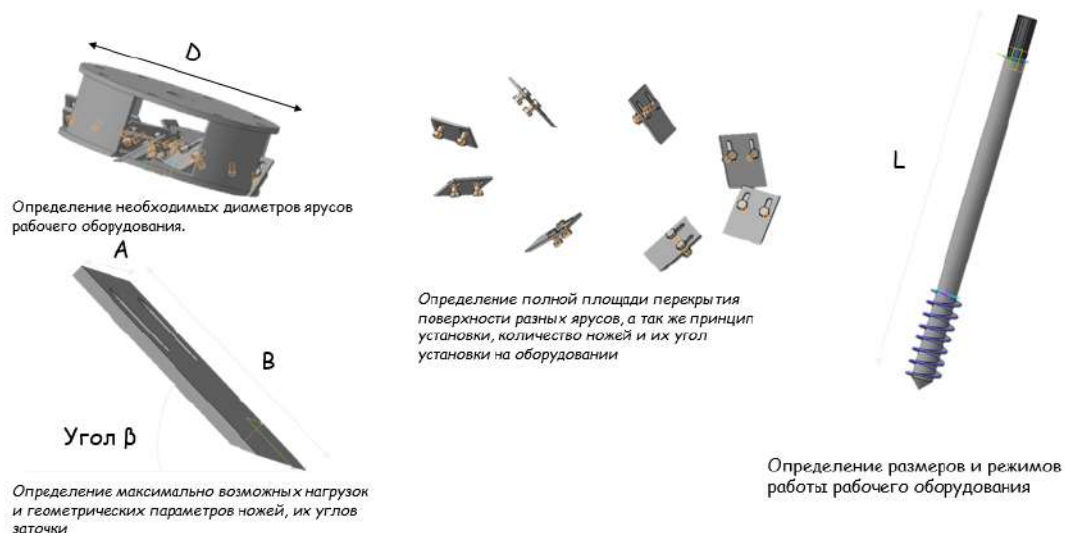


Рисунок 2 – Элементы Трехярусного измельчителя

На рисунке 2 представлен запрос, который решается отдельным элементом. Так же возможности изменения параметров или режимов работы могут учитываться при установке того или иного элемента.

Описание возможности коммерциализации проекта

Коммерциализация проекта возможно через продажу разрабатываемого орудия для удаления пней и комплектующих к нему в сегментах B2B и B2G. Так же как альтернативное решение можно использовать продажу интеллектуальной собственности для заводов-изготовителей для расширения их технического ряда производимого оборудования для удаления пней

Преимущества проекта перед другими схожими проектами

В настоящее время в большом объеме проводятся дорожно-строительные работы, мероприятия по введению новых пахотных земель. Одним из видов первичной обработки является удаление пней. Данные работы тесно сопряжены со сроками их выполнения, что требует применения современного оборудования. Преимуществом проекта являются его универсальность, вес и простота изготовления. Разработанный измельчитель способен справляться сразу с несколькими проблемами, такими как, уклон местности, сохранение структуры почвы в месте производства работ, а также это разный диаметр удаляемых пней. В существующих условиях диаметр пней варьируется от 15 см до 80 см, что может требовать применения различного оборудования в процессе работ, его смены, что значительно увеличивает время работ.

Описание области применения:

Областью применения разработки является все культуртехнические мероприятия по первичной обработке вводимых в новый севооборот полей, рекреационные и промышленные территории. Только на территории РО более 2000 га садов, а по всей России свыше 56 000 все их необходимо обслуживать.

С 2020 года все лесополосы, прилежащие к сельхоз землям, входят в зону ответственности владельцев полей и как следствие накладываются на них обязательства по их уходу. Только на территории Ростовской области их свыше 5 тыс. км, 52 % деревьев которых требует замены, что ведет к спросу на наше оборудование, также согласно отчету Мин сельхоза, каждый год производится введение новых пахотных земель из залежных. На 2023 г. их должно быть не менее 42.9 тыс га, что на 1400 больше чем в 2021 г, однако основным потенциальным потребителем разработки будут являться

коммунальные компании, ЖКХ, УК, ТСЖ так как они чаще все сталкиваются с заказами по удалению разно диаметральным пней за одну смену

Сравнение с конкурентами представлено в таблице 1:

Таблица 1 – Сравнение с существующими конкурентами

| Название | Скорость удаления пня среднего диаметра | Цена, руб. | Тяговые усилия - средние, Н | Страна производитель | Диаметр пней, см | Мощность, об/мин |
|------------------------------|---|------------|-----------------------------|----------------------|------------------|------------------|
| FERRI ROTOR SPEEDY 80-100 №5 | 2 мин | 3 240 650 | 2403 | Италия | 100 см | 1000 |
| ИПР-70 | 4 мин | 950 600 | 2654 | Россия | 70 см | 500 |
| DELTA SP390 | 5 мин | 450 000 | 2259 | Великобритания | 40 | 500 |
| Трёхъярусный измельчитель | 3 мин | 350 000 | 2260 | Россия | 85 | 800 |

Сравнительный анализ оборудования конкурентов, как зарубежных, так и отечественных, из которого видно, что большинство орудий является зарубежным и имеет достаточно высокую цену, а отечественное не может соответствовать по современным требованиям, предъявляемым к удалению пней. Так же не один из рассматриваемых не может использоваться вручную. Данное преимущество отрывает новые возможности применения такие как: удаление одиночных пней на частных территориях, уход за дачами и садами.

Риски

1.Производственный риск - Необходимость разработки и проведения производственного процесса для серийного выпуска орудия, который может потребовать дополнительных инвестиций и времени.

2.Риск конкурентоспособности: - Возможность появления альтернативных технологий или улучшенных версий универсальных орудий для удаления пней, что может повлиять на конкурентоспособность продукта.

3.Геополитические риски: колебание курсов валюты, стоимости материалов, а также цены на сам конечный продукт Все это может вносить свои коррективы и усложнять внедрение новой технологии. Так как в неспокойные времена люди реже прибегают к использованию нового и стараются сберечь средства.